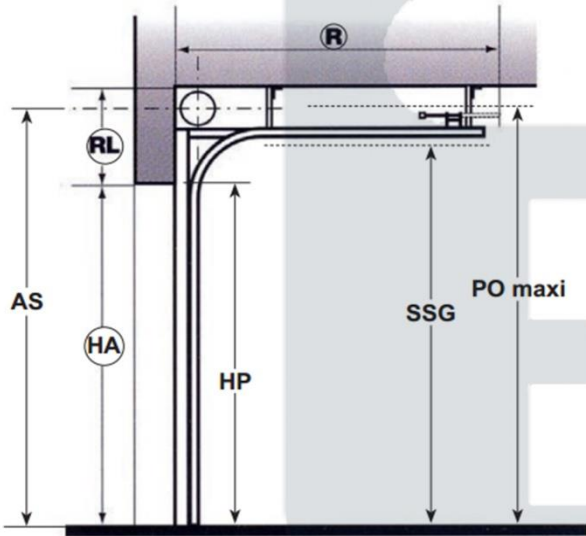
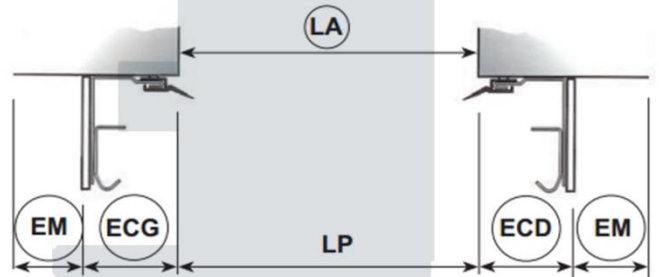


RELEVÉ DE CÔTE PORTE SECTIONNELLE

LEVÉE NORMALE (LN)



LA = LARGEUR DE BAIE
 HA = HAUTEUR DE BAIE
 RL = RETOMBÉE DE LINTEAU
 PO = HAUTEUR MAXI PORTE OUVERTE



LES DISPOSITIONS SONT TOUJOURS DONNÉES
 VUE INTÉRIEUR

LES CÔTES ENTOURÉES SONT CELLES À NOUS
 FOURNIR POUR UN DEVIS OU UNE COMMANDE

LA = LARGEUR DE BAIE

HA = HAUTEUR DE BAIE

RL = RETOMBÉE DE LINTEAU

PO = HAUTEUR MAXI PORTE OUVERTE

Merci de compléter le tableau avec vos mesures en millimètres et nous retourner le document signé

Nom :

Date:

Signature :